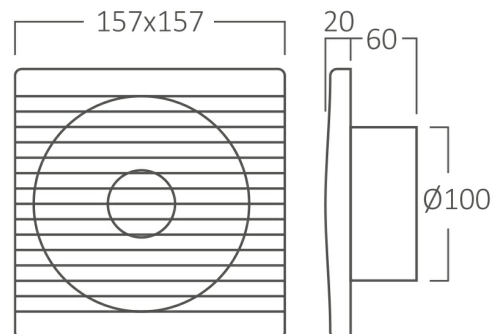


PRODUCT DATASHEET

MODEL NO BZ01-00010

DESCRIPTION BRY-ELK-FAN-100MM-4"-SQR-EXHAUST FAN



General Characteristics

Model No	:	BZ01-00010
Main Family	:	Electrical
Sub Family	:	Fan
Type	:	Exhaust Fan
Body Color	:	White
Lamp Shape	:	N/A
Light Source	:	N/A
Warranty	:	2 years
Class	:	Class II
IP	:	IPX2
Noise	:	34 dB
Air-Flow	:	100 m3/h
Motor Rotation	:	2200 rpm
Size	:	4 inch

Electrical Characteristics

Voltage	:	220-240V
Material	:	ABS
Working Temperature	:	-20 C+40 C

Package Informations

N.W.	:	9,10 kgs
G.W.	:	11,25 kgs
PCS/CTN	:	20 pcs
Length	:	445 mm
Width	:	340 mm
Height	:	360 mm
EAN	:	5949097737800

Product Characteristics

Wattage	:	12 w
---------	---	------

Dimensions & Weight

P. Length	:	157 mm
P. Width	:	157 mm
P. Height	:	80 mm
Cutout	:	100 mm
Weight	:	455 gr